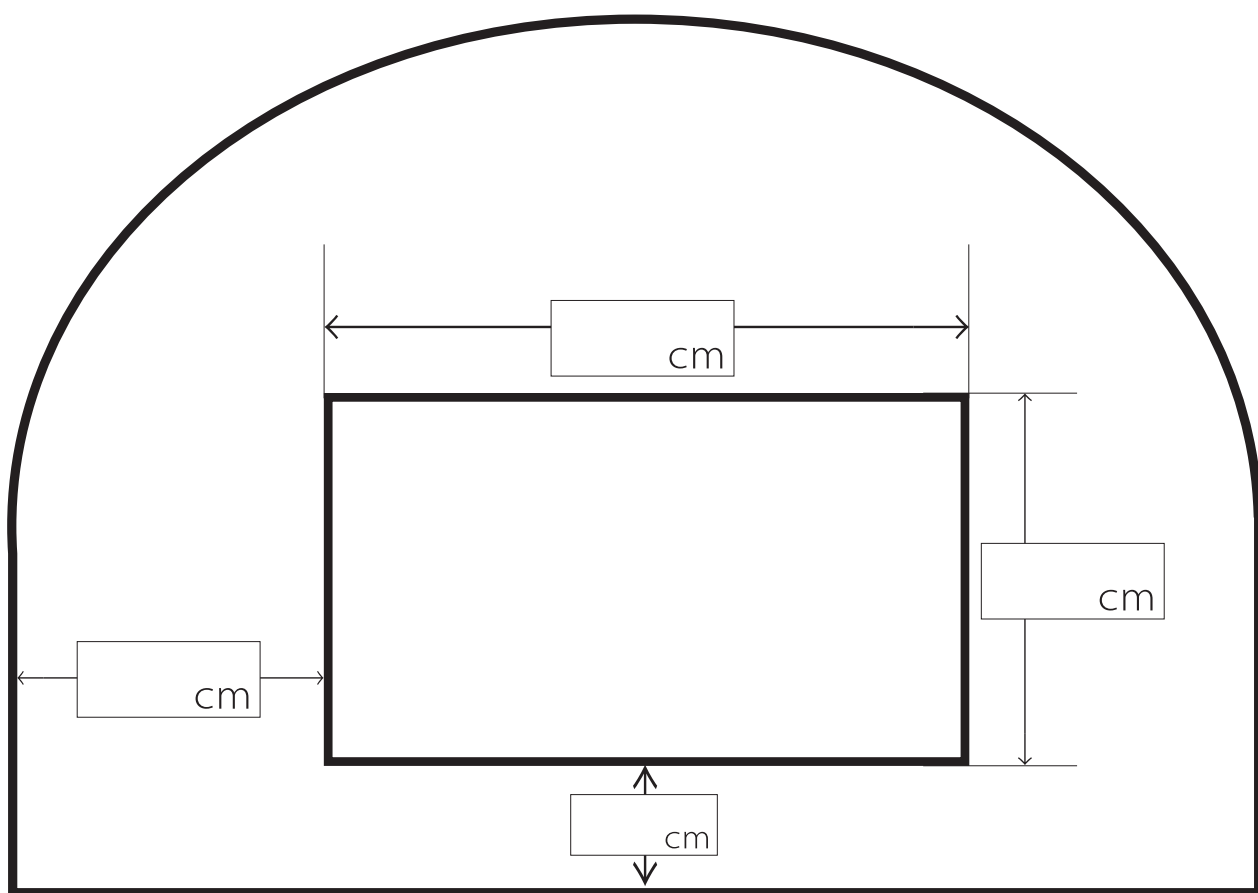


シート寸法表

FAX 0587-24-1155

e-mail jn@joho-net.to

制作したいポケットサイズをご記入ください



お名前

連絡先